

→ PERCEUSE À COLONNE PC 40

# Cincinnati

VR



Conception et réalisation françaises.  
Conformes aux normes européennes CE.

[www.cincinnati.fr](http://www.cincinnati.fr)

### → Equipement standard

- Roulements coniques à rattrapage de jeu.
- Cabestan 4 branches.
- Butée de profondeur sur colonnette.
- Variateur réducteur de vitesse (version VR).

PC 40

PC 40VR

### → Caractéristiques techniques

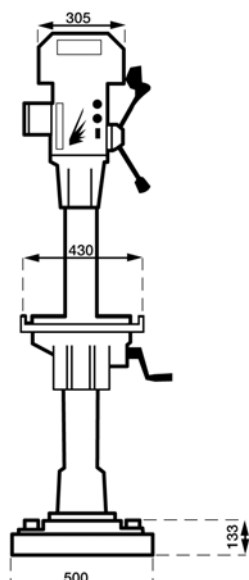
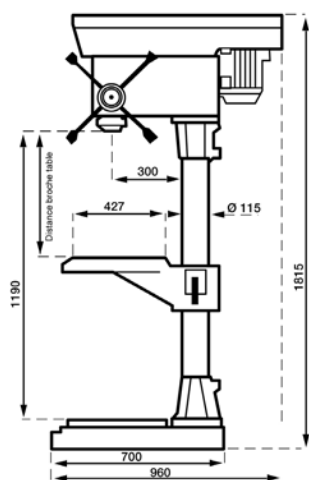
Capacité de perçage - Acier 60 kg (mm)	40
Capacité de taraudage	M24
Cône de broche	CM 4
Diamètre du fourreau de broche (mm)	80
Course de broche (mm)	150
Alimentation standard (Volt)	Tri/400
Nous consulter pour une autre tension	
Distance broche colonne (mm)	300
Diamètre de la colonne (mm)	115

**Vitesses :** version renvoi 12 vitesses de 100 à 3800 Trs  
**Vitesses version VR :** Vitesse variable de 70 à 2300 min en 2 gammes : 70 à 450 tr/mn & 400 à 2300 tr/mn

### → PC 40

- Poids : 310 kg
- Table TR : 430 x 427 mm, 2 rainures en T entraxe 140 mm
- Table TCE : 410 x 340 mm, 3 rainures en T entraxe 100mm

Distance broche-table TR : 115-720 mm  
 Distance broche-table TCE : 55-660 mm



### → Options accessoires

Pour version colonne : table carrée réversible avec étau à l'opposé TCE

Taraudage avec fonction déburrage par bouton et inversion en fond de trou par détecteur de position

Eclairage 24 Volts

Arrosage

Dispositif descente micrométrique

Descente automatique embrayage électromagnétique

1 avance : 0,1 mm/tr

Descente automatique embrayage électromagnétique

3 avances : 0,08 - 0,12 - 0,20 mm/tr

Socket mécanique

(pour perceuse à colonne)

615x400 2 Rainures en T 14mm

Entraxe : 140mm

Arbre de montage CM3/B16

avec mandrin Autoserrant 2,5 à 16mm

Kit de taraudage

Etau de perçage ouverture et largeur

de mors 120mm EP120 BF

Fluoperçage

Sécurité renforcée pour éducation

Nationale (éclairage 24V inclus)

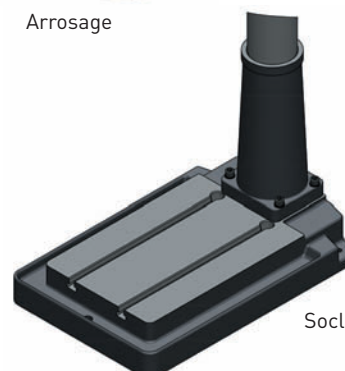
Têtes multibroches



Arrosage



Etau EP 120 BF



Socle mécanique