

→ PERCEUSE D'ÉTABLI PE 32  
PERCEUSE À COLONNE PC 32

# Cincinnati

VR



Conception et réalisation françaises.  
Conformes aux normes européennes CE.

[www.cincinnati.fr](http://www.cincinnati.fr)

### → Equipement standard

- Roulements coniques à rattrapage de jeu.
- Cabestan 4 branches.
- Butée de profondeur sur colonnette.

PE 32

PC 32

### → Caractéristiques techniques

Capacité de perçage - Acier 60 kg (mm)	32
Capacité de taraudage	M22
Cône de broche	CM 3
Diamètre du fourreau de broche (mm)	80
Course de broche (mm)	150
Alimentation standard (Volt) Nous consulter pour une autre tension	Tri/400
Distance broche colonne (mm)	300
Diamètre de la colonne (mm)	115
Vitesses	
12 vitesses de 100 à 3 800 Tr/min	

### → Options accessoires

Pour version colonne : table carrée réversible avec étau à l'opposé TCE

Taraudage avec fonction déburrage par pédale et inversion en fond de trou par détecteur de position

Eclairage 24 Volts

#### Arrosage

Version établi

Version colonne

#### Socket avec cuvette

Standard

Avec porte et tablette

#### Dispositif descente micrométrique

Descente automatique embrayage électromagnétique

1 avance : 0,1 mm/tr

Descente automatique embrayage électromagnétique

3 avances : 0,08 - 0,12 - 0,20 mm/tr

#### Colonne rehaussée en version établi

100 ou 200mm

#### Socket mécanicien

(pour perceuse à colonne)

700 x 450 2 Rainures en T 14mm

Entraxe : 170mm

#### Arbre de montage CM3/B16

avec mandrin Autoserrant 2,5 à 16mm

#### Kit de taraudage

Etau de perçage ouverture et largeur de mors 120mm EP120 BF

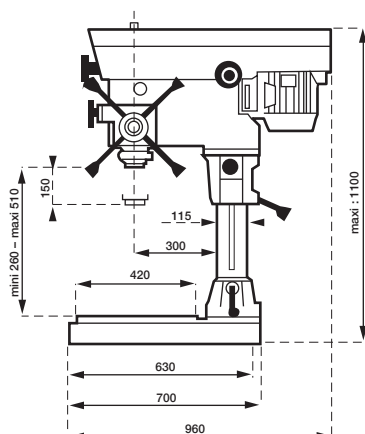
Fluoperçage

#### Sécurité renforcée pour éducation

Nationale (éclairage 24V inclus)

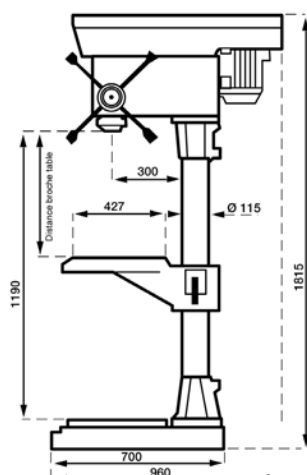
### → PE 32

- Poids : 255 kg
- Table : 430 x 427 mm
- 2 rainures en T 14 mm
- Entraxe : 170 mm



### → PC 32

- Poids : 310 kg
- Table TR : 430 x 427 mm, 2 rainures en T entraxe 140 mm
- Table TCE : 410 x 340 mm, 3 rainures en T entraxe 100mm



Distance broche-table TR : 115-720 mm

Distance broche-table TCE : 55-660 mm



Kit taraudage



Etau EP 120 BF



Tête multibroches