

→ PERCEUSE FRAISEUSE D'ÉTABLI  
NF 320V

PERCEUSE FRAISEUSE SUR COLONNE  
NFC 320V

# Cincinnati

VR



Conception et réalisation françaises.  
Conformes aux normes européennes CE.

[www.cincinnati.fr](http://www.cincinnati.fr)

## → Equipement standard

- Dispositif de descente micrométrique
- Version établi : tête réglable en hauteur avec manivelle de monte et baisse sur la tête.
- Version colonne : table rectangulaire TR avec monte et baisse de la table par crémaillère
- Ecran tactile de réglage de la vitesse de broche.
- En perçage, adapte sa vitesse de broche en fonction de la matière.
- Dispositif de blocage du fourreau de broche
- Table croisée CHLNF32 avec blocage manuel des axes x et y.

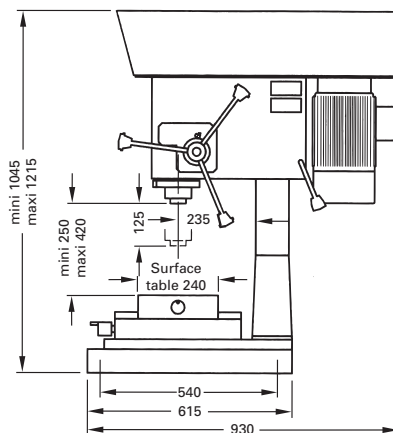
## → Caractéristiques techniques

Capacité de perçage - Acier 60 kg (mm)	32
Capacité de taraudage	M20
Cône de broche	<b>CM 3 ou SA30</b>
Diamètre du fourreau de broche (mm)	80
Course de broche (mm)	125
Alimentation standard (Volt)	Tri/400
Nous consulter pour une autre tension	
Distance broche colonne (mm)	235
Diamètre de la colonne (mm)	100
<b>Vitesses</b>	
Variateur Electronique. Vitesse variable de 80 à 3000 min en 2 gammes :	
- 80 à 625 Tr/min	
- 385 à 3000 Tr/min	

### → NF 320V

- Poids : 270 kg

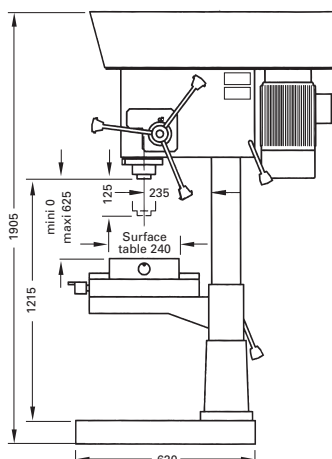
Table croisée rectifiée:  
- Surface 600 x 240 mm  
- Courses 420 x 140 mm



### → NFC 320V

- Poids : 330 kg

Table croisée rectifiée:  
- Surface 600 x 240 mm  
- Courses 420 x 140 mm



NF 320V

NFC 320V

## → Options accessoires

Taraudage avec fonction déburrage par pédale et inversion en fond de trou par détecteur de position. Réglage possible d'une vitesse de remontée plus rapide.

Eclairage 24 Volts

### Arrosage

Version établi

Version colonne

### Socle avec cuvette

Standard

Avec porte et tablette

### Colonne rehaussée en version établi

100 mm

### Arbre de montage CM3/B16

avec mandrin Autoserrant 2,5 à 16mm

### Arbre de montage SA30/B16

avec mandrin Autoserrant 2,5 à 16mm

### Kit de taraudage

Etau de perçage ouverture et largeur de mors 120mm EP120 BF

Fluoperçage

### Sécurité renforcée pour éducation

Nationale (éclairage 24V inclus)



Arrosage

Socle SPE

Kit taraudage

Etau EP 120 BF