

→ PERCEUSE FRAISEUSE D'ÉTABLI

PF 32

PERCEUSE FRAISEUSE SUR COLONNE

PFC 32

Cincinnati

VR



Conception et réalisation françaises.
Conformes aux normes européennes CE.

www.cincinnati.fr

→ Equipement standard

- Roulements coniques à rattrapage de jeu.
 - Cabestan 4 branches.
 - Dispositif de descente micrométrique.
 - Variateur mécanique de vitesse (version VM) ou Variateur mécanique avec réducteur de vitesse (version VR).
 - Table croisée avec blocage manuel des axes x et y
- Version établi : CHLPF 32
Version colonne : CHLNF 32

PF 32
PFC 32

PF 32VM
PFC 32VM

PF 32VR
PFC 32VR

→ Caractéristiques techniques

| | |
|---|----------------------|
| Capacité de perçage - Acier 60 kg (mm) | 32 |
| Capacité de taraudage | M20 |
| Cône de broche | CM 3 ou SA 30 |
| Diamètre du fourreau de broche (mm) | 80 |
| Course de broche (mm) | 150 |
| Alimentation standard (Volt) | Tri/400 |
| Nous consulter pour une autre tension | |
| Distance broche colonne (mm) | 300 |
| Diamètre de la colonne (mm) | 115 |
| Vitesses : version renvoi 12 vitesses de 100 à 3800 Trs | |
| Vitesses version VM : Vitesse variable de 120 à 5000 min en 2 gammes : 120 à 880 tr/mn & 1000 à 5000 tr/mn | |
| Vitesses version VR : Vitesse variable de 70 à 2300 min en 2 gammes : 70 à 450 tr/mn & 400 à 2300 tr/mn | |

→ Options accessoires

Tarudage avec fonction débouillage par bouton et inversion en fond de trou par détecteur de position

Eclairage 24 Volts

Arrosage

Version établi

Version colonne

Socle avec cuvette

Standard

Avec porte et tablette

Descente automatique embrayage électromagnétique

3 avances : 0,08 - 0,12 - 0,20 mm/tr

Colonne rehaussée en version établi
100 mm

Arbre de montage CM3/B16
avec mandrin Autoserrant 2,5 à 16mm

Arbre de montage SA30/B16
avec mandrin Autoserrant 2,5 à 16mm

Kit de taraudage

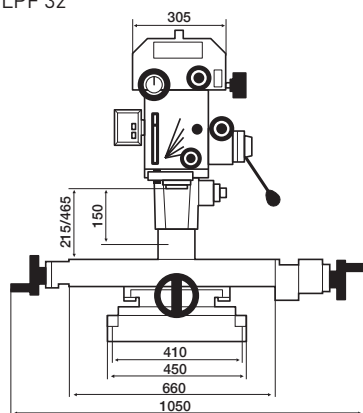
Etau de perçage ouverture et largeur de mors 120mm EP120 BF

Fluoperçage

Sécurité renforcée pour éducation Nationale (éclairage 24V inclus)

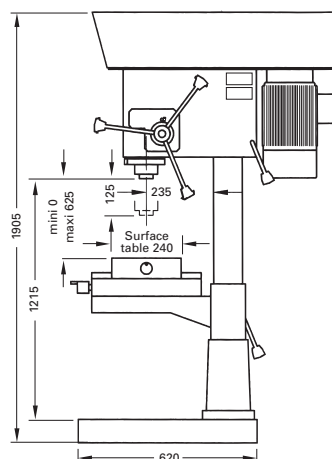
→ PF 32

- Poids : 320 kg
- Surface 800 x 240 mm
- Table croisée rectifiée CHLPF 32
- Courses 580 x 220 mm



→ PFC 32

- Poids : 350 kg
- Surface 600 x 240 mm
- Table croisée Rectifiée CHLNF 32
- Courses 420 x 140 mm



Arrosage



Socle SPE



Etau EP 120 BF



Kit taraudage