

→ PERCEUSE D'ÉTABLI  
PE 32VM / PE 32VR  
PERCEUSE À COLONNE  
PC 32VR / PC 32VM

# Cincinnati

## VR



### → Equipement standard

- Roulements coniques à rattrapage de jeu.
- Cabestan 4 branches.
- Butée de profondeur sur colonnette.
- Variateur mécanique de vitesse (version VM) ou Variateur mécanique avec réducteur de vitesse (Version VR).

PE 32VM PE 32VR PC 32VM PC 32VR

### → Caractéristiques techniques

|  |         |
|--|---------|
| Capacité de perçage - Acier 60 kg (mm) | 32      |
| Capacité de taraudage VM               | M22     |
| Capacité de taraudage VR               | M24     |
| Cône de broche                         | CM 3    |
| Diamètre du fourreau de broche (mm)    | 80      |
| Course de broche (mm)                  | 150     |
| Alimentation standard (Volt)           | Tri/400 |
| Nous consulter pour une autre tension  |         |
| Distance broche colonne (mm)           | 300     |
| Diamètre de la colonne (mm)            | 115     |

**Vitesses version VM :** Vitesse variable de 120 à 5000 min en 2 gammes : 120 à 880 tr/mn & 1000 à 5000 tr/mn

**Vitesses version VR :** Vitesse variable de 70 à 2300 min en 2 gammes : 70 à 450 tr/mn & 400 à 2300 tr/mn

### → Options accessoires

Pour version colonne : table carrée réversible avec étau à l'opposé TCE

Taraudage avec fonction débouillage par bouton et inversion en fond de trou par détecteur de position

Eclairage 24 Volts

Arrosage

Version établi

Version colonne

Socle avec cuvette

Standard

Avec porte et tablette

Dispositif descente micrométrique

Descente automatique embrayage électromagnétique

1 avance : 0,1 mm/tr

Descente automatique embrayage électromagnétique

3 avances : 0,08 - 0,12 - 0,20 mm/tr

Colonne rehaussée en version établi 100 ou 200mm

Socle mécanicien (pour perceuse à colonne) 700 x 450 2 Rainures en T 14mm  
Entraxe : 170mm

Arbre de montage CM3/B16 avec mandrin Autoserrant 2,5 à 16mm

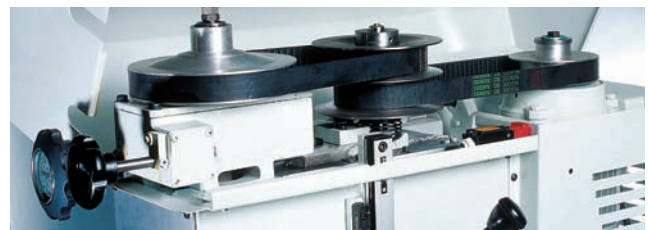
Kit de taraudage

Etau de perçage ouverture et largeur de mors 120mm EP120 BF

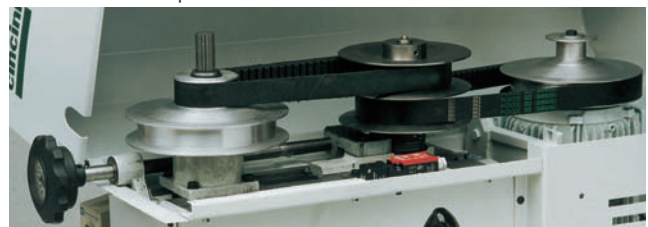
Fluoperçage

Sécurité renforcée pour éducation Nationale (éclairage 24V inclus)

Variateur réducteur VR

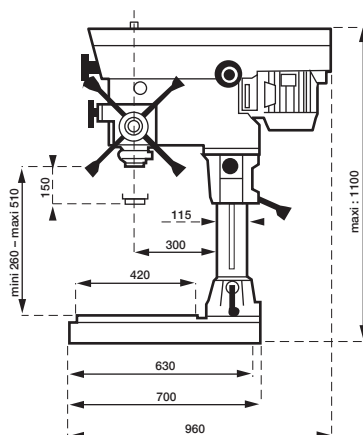


Variateur mécanique



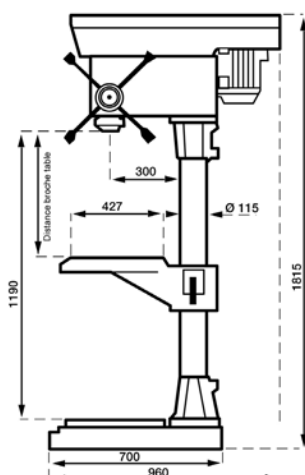
### → PE 32VM / PE 32 VR

- Poids : 255 kg
- 2 rainures en T 14 mm
- Table : 430 x 427 mm
- Entraxe : 170 mm



### → PC 32VM / PC 32VR

- Poids : 310 kg
- Table TR : 430 x 427 mm, 2 rainures en T entraxe 140 mm
- Table TCE : 410x340 mm, 3 rainures en T entraxe 100 mm



Distance broche-table TR : 115-720 mm

Distance broche-table TCE : 55-660 mm